

# ТИПОВЫЕ СТРОИТЕЛЬНЫЕ КОНСТРУКЦИИ, ИЗДЕЛИЯ И УЗЛЫ

СЕРИЯ 3.900.1-14

ИЗДЕЛИЯ ЖЕЛЕЗОБЕТОННЫЕ ДЛЯ КРУГЛЫХ КОЛОДЦЕВ  
ВОДОПРОВОДА И КАНАЛИЗАЦИИ

ВЫПУСК 1

УКАЗАНИЯ ПО ПРИМЕНЕНИЮ И  
РАБОЧИЕ ЧЕРТЕЖИ

## РАЗРАБОТАНЫ

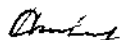
ГПИ Союзводоканалпроект

Главный инженер



А.Н. Михайлов

Начальник отдела



А.В. Филатов

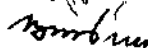
ЦНИИПромзданий

Зам. директора



В.В. Гранев

Начальник отдела



В.Т. Ильин

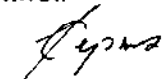
Главный инженер проекта



А.П. Черномаз

С участием НИИЖБ

Зам. директора



Т.И. Мамедов

Зав. лабораторией

Ф.А. Иссерс

Ст. научный сотрудник

 С.Н. Докудовский

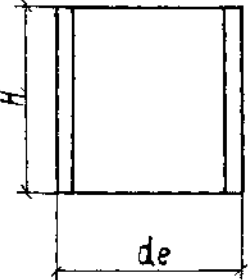
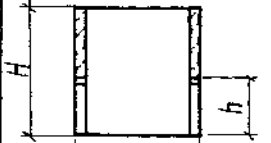
Утверждены Главным управлением

организации проектирования Госстроя СССР

Письмо от 29.03.90 № 5/5-289

Введены в действие ГПИ „Союзводоканалпроект“  
с 01.10.90

Приказ от 29.03.90 № 27

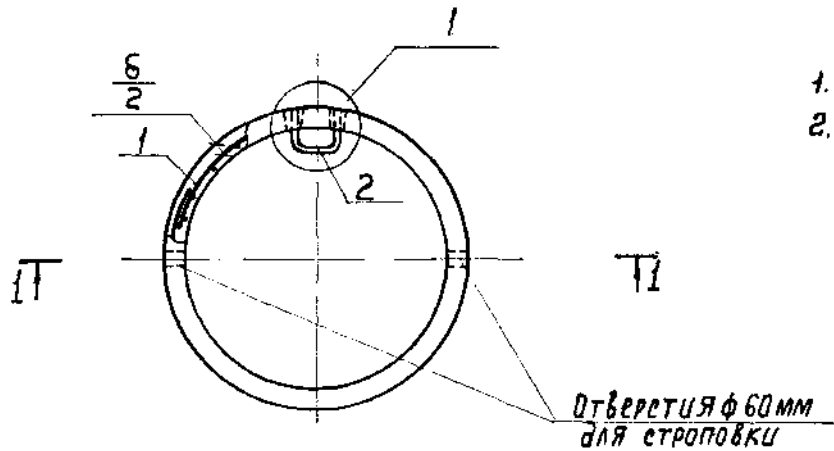
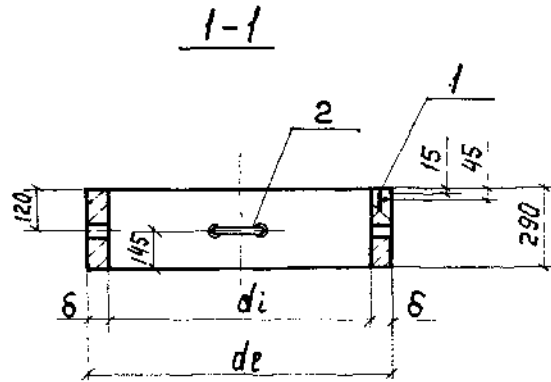
Эскиз	Марка	Размеры, мм				Класс бетона	Расход материалов		Масса, т	Эскиз	Марка	Размеры, мм							Класс бетона	Расход материалов		Масса, т
		$d_i$	$d_e$	$\delta$	H		Бетон, м <sup>3</sup>	сталь, кг				$d_i$	$d_e$	$\delta$	H	e	h	$\delta$		Бетон, м <sup>3</sup>	сталь, кг	
	КС7.3	700	840	70	290	B15	0,05	1,64	0,13		КС10.9а	1000	1160	80	890	400	400	B15	0,22	14,76	0,55	
	КС7.9				890		0,15	4,80	0,38		КС10.18а				1790				0,46	25,0	1,15	
	КС10.3	1000	1160	80	290		0,08	1,96	0,20	КС13.9а	1250	1410	80	890	400	400	0,28		17,04	0,70		
	КС10.6				590		0,16	3,95	0,40	КС15.9а	1500	1680	90	890	600	500	0,35		29,0	0,88		
	КС10.9	1500	1680	90	890		0,24	5,66	0,60	КС15.18а	1790	600	600	0,75	30,76	1,88						
	КС13.6				1250		1410	80	590	0,20	4,44	0,50	КС20.12а	2000	2200	100	1190		900	700	0,67	44,36
	КС15.6	2000	2200	100	590		0,265	4,94	0,66	КС25.12а	2500	2700	100	1190	1400	800	0,87		49,1	2,18		
	КС15.9				890		0,40	7,02	1,0	КС13.9б	1250	1410	80	890	400	500	500		0,24	24,42	0,60	
	КС15.18	2500	2700	100	1790		0,804	14,12	2,01	КС15.6б	1500	1680	90	590	400	350	600		0,22	17,54	0,55	
	КС20.6				590		0,39	13,04	0,98	КС15.9б				890	400	500	600		0,32	26,6	0,80	
	КС20.9	2000	2200	100	890		0,59	19,88	1,48	КС15.18б	2000	2200	100	1790	400	600	800		0,72	40,2	1,80	
	КС25.6				590		0,48	15,74	1,20	КС20.6б				590	500	350	900		0,30	23,0	0,15	
	* КС13.9	1250	1410	80	890		0,30	5,44	0,75	КС20.9б	2000	2200	100	890	500	500	900		0,44	34,6	1,10	
	* КС25.12	2500	2700	100	1190		0,97	15,30	2,42	КС20.12б				1190	500	600	900		0,64	42,0	1,60	
										КС20.18б	2500	2700	100	1790	500	700	900		1,02	55,67	2,55	
										КС25.12б				2500	2700	100	1190		700	800	1400	0,76

Маркировка изделий дана по ГОСТ 8020-90. Дополнительные цифры марок обозначают исполнения по нагрузке, буквенные индексы, а и б - марки стеновых колец соответственно с двумя или четырьмя проемами для пропускa трубопроводов.

Разраб.	Брянцева	Левин
Чертил	Брянцева	Левин
Пров.	Ямалов	А
Н.Контр.	Ямалов	А

3.900.1 - 14.1 - НИ

Номенклатура изделий для круглых колодезь	Лист	Листов
	Р	2
самозоводкняПРОЕКТ		



Марка	Поз.	Наименование	Кол.	Обозначение документа	Масса, т
Кс7.3	1	сетка с1	1	3.900.1-14.1-18	0.13
	2	изделие закладное МН1	1	-45	
Кс10.3	1	сетка с2	1	3.900.1-14.1-18	0.2
	2	изделие закладное МН1	1	-45	

1. Технические условия — ГОСТ 8020-90
2. Узел 1, см. док. - 17.

Марка	Размеры, мм				Бетон класса В15 м <sup>3</sup>
	de	di	6	$\frac{6}{2}$	
Кс7.3	840	700	70	35	0,05
Кс10.3	1160	1000	80	40	0,08

Разраб.	Брянцева	Зорюк		3.900.1-14.1-1	Кольцо стеновое Кс7.3; Кс10.3	Стадия	Лист	Листов
Чертил	Брянцева	Зорюк				Р		1
Пров.	Ямазов	Ямазов				СОЮЗВОДОКАНАЛПРОЕКТ		
Н.контр.	Ямазов							