

# ТИПОВЫЕ СТРОИТЕЛЬНЫЕ КОНСТРУКЦИИ, ИЗДЕЛИЯ И УЗЛЫ

СЕРИЯ 3.900.1-14

ИЗДЕЛИЯ ЖЕЛЕЗОБЕТОННЫЕ ДЛЯ КРУГЛЫХ КОЛОДЦЕВ  
ВОДОПРОВОДА И КАНАЛИЗАЦИИ

ВЫПУСК 1

УКАЗАНИЯ ПО ПРИМЕНЕНИЮ И  
РАБОЧИЕ ЧЕРТЕЖИ

## РАЗРАБОТАНЫ

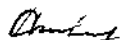
ГПИ Союзводоканалпроект

Главный инженер



А.Н. Михайлов

Начальник отдела



А.В. Филатов

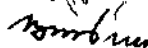
ЦНИИПромзданий

Зам. директора



В.В. Гранев

Начальник отдела



В.Т. Ильин

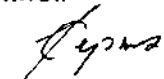
Главный инженер проекта



А.П. Черномаз

С участием НИИЖБ

Зам. директора



Т.И. Мамедов

Зав. лабораторией

Ф.А. Иссерс

Ст. научный сотрудник

 С.Н. Докудовский

Утверждены Главным управлением

организации проектирования Госстроя СССР

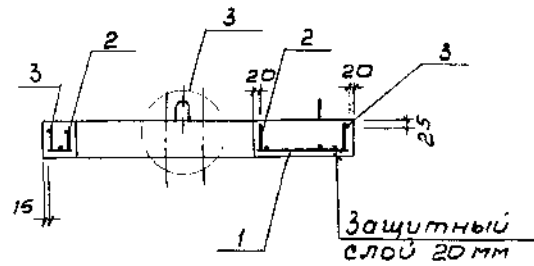
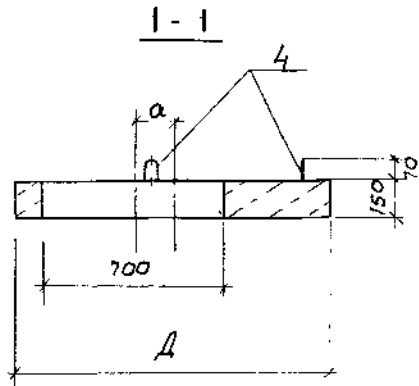
Письмо от 29.03.90 № 5/5-289

Введены в действие ГПИ „Союзводоканалпроект“  
с 01.10.90

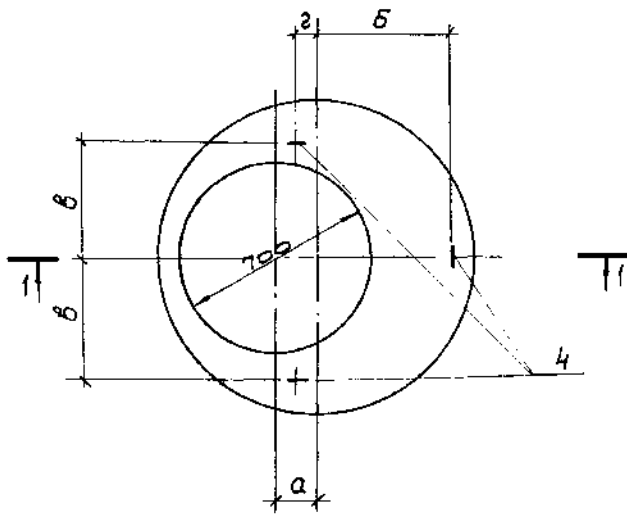
Приказ от 29.03.90 № 27

Эскиз	Марка	Размеры, мм				Расход материала		Класс бетона	Масса, т	Эскиз	Марка	Размеры, мм				Расход материала		Класс бетона	Масса, т		
		d <sub>e</sub>	d	a	h	Бетон, м <sup>3</sup>	Сталь, кг					d <sub>e</sub>	h	ρ	β	Бетон, м <sup>3</sup>	Сталь, кг				
<p>Ниша ТОЛЬКО для марок 4пн 20; 2пн 25</p>	пн10-1	1160	700	150	150	0,1	8,37	0,25		пн10	1500	100	—	—	0,18	15,14	В15	0,45			
	пн10-2						16,65			пн15	2000	120	—	—	0,38	33,13		0,95			
	пн13-1	22,14	1410	700	275	0,18	0,45			пн20	2500	120	—	—	0,59	79,44		1,48			
	пн13-2									23,1	пн25	3000	140	—	—	0,98		143,30	2,45		
	1пн15-1	30,0	1680	700	400	150	0,27		0,68		К06	см. эскиз				0,02	1,1	В15	0,05		
	1пн15-2											32,21	2пн15-1	1680	700	200	0,27			0,68	2пн15-2
	3пн15-1	37,83	1680	1000	240	0,21	0,53		пн10			см. эскиз									0,32
	3пн15-2											38,04	1пн20-1	2200	700	200	0,55			1,38	1пн20-2
	2пн20-1	63,0	2200	1000	500	160	0,48			1,2		пд6	580					2500	1750		0,85
	2пн20-2												84,50	пд10	1000	2800	2000			0,99	
	4пн20-2	72,96	2200	700	650	0,51	1,28	2,4	2,31												
	1пн25-2	116,55								2пн25-2			2700	700	900	180	0,92	112,93			

\* - для колодцев, оборудованных гидрантом  
 \*\* - изделия по серии 3.003.1-1/87



Защитный  
слой 20 мм



Поз.	Наименование	Кол. на пл				Обозначение документа
		10-1	10-2	13-1	13-2	
1	Сетка С 44	1				3.900.1-14.1-28
	" - С 45		1			-28
	" С 46			1		-28
	" С 52				1	-29
2	каркас КР1	1	1	1	1	3.900.1-14.1-44
3	КР3	1	1			-44
	КР4			1	1	-44
4	Петля МН2	3	3	3	3	3.900.1-14.1-46
Масса, т		0,25	0,25	0,45	0,45	

1. Технические условия-гост 8020-90
2. Узел 3 см. лист 3.900.1-14.1-17

Марка	Размеры, мм					Бетон класса В15, м <sup>3</sup>
	Д	а	б	в	г	
пл 10-1	1160	150	520	380	130	0,10
пл 10-2						
пл 13-1	1410	275	590	430	160	0,18
пл 13-2						

Разраб.	Брянцева	В.И.		3.900.1-14.1-9	Плита перекрытия пл 10-1; пл 10-2; пл 13-1; пл 13-2	Стация	Лист	Листов
Чертил	Брянцева	В.И.				Р		1
Пров.	Ялмозов	В.И.				С.О.З.В.О.Д.К.А.Н.А.П.Р.О.Е.К.Т.		
Н.контр.	Ялмозов	В.И.						