

ТИПОВЫЕ СТРОИТЕЛЬНЫЕ КОНСТРУКЦИИ, ИЗДЕЛИЯ И УЗЛЫ

СЕРИЯ 3.900.1-14

ИЗДЕЛИЯ ЖЕЛЕЗОБЕТОННЫЕ ДЛЯ КРУГЛЫХ КОЛОДЦЕВ
ВОДОПРОВОДА И КАНАЛИЗАЦИИ

ВЫПУСК 1

УКАЗАНИЯ ПО ПРИМЕНЕНИЮ И
РАБОЧИЕ ЧЕРТЕЖИ

РАЗРАБОТАНЫ

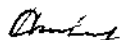
ГПИ Союзводоканалпроект

Главный инженер



А.Н. Михайлов

Начальник отдела



А.В. Филатов

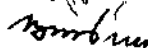
ЦНИИПромзданий

Зам. директора



В.В. Гранев

Начальник отдела



В.Т. Ильин

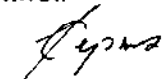
Главный инженер проекта



А.П. Черномаз

С участием НИИЖБ

Зам директора



Т.И. Мамедов

Зав лабораторией

Ф.А. Иссерс

Ст. научный сотрудник

 С.Н. Докудовский

Утверждены Главным управлением

организации проектирования Госстроя СССР

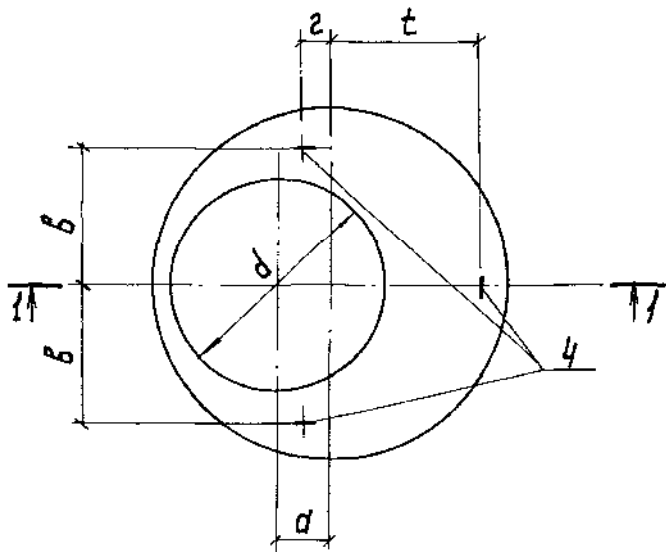
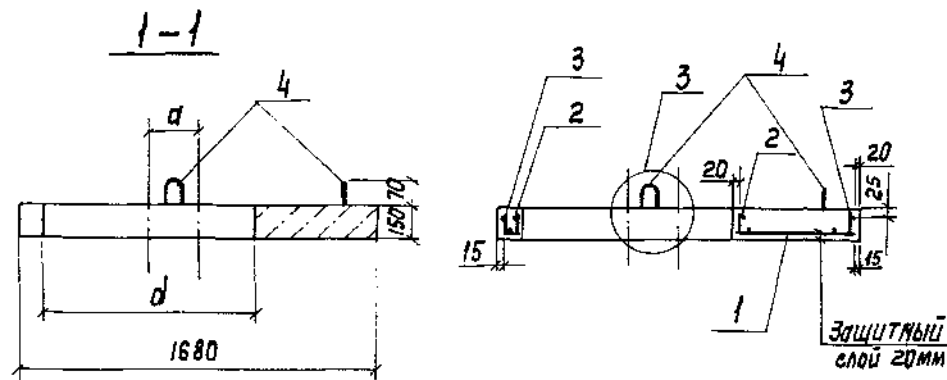
Письмо от 29.03.90 № 5/5-289

Введены в действие ГПИ „Союзводоканалпроект“
с 01.10.90

Приказ от 29.03.90 № 27

Эскиз	Марка	Размеры, мм				Расход материала		Класс бетона	Масса, т	Эскиз	Марка	Размеры, мм				Расход материала		Класс бетона	Масса, т		
		d _e	d	a	h	бетон, м ³	сталь, кг					d _e	h	ρ	β	бетон, м ³	сталь, кг				
<p>Ниша ТОЛЬКО для марок 4пн 20; 2пн 25</p>	пн10-1	1160	700	150	150	0,1	8,37	0,25		пн10	1500	100	—	—	0,18	15,14	В15	0,45			
	пн10-2						16,65			пн15	2000	120	—	—	0,38	33,13		0,95			
	пн13-1	22,14	1410	700	275	0,18	0,45			пн20	2500	120	—	—	0,59	79,44		1,48			
	пн13-2									23,1	пн25	3000	140	—	—	0,98		143,30	2,45		
	1пн15-1	30,0	1680	700	400	150	0,27			0,68		К06	см. эскиз					0,02	1,1	В15	0,05
	1пн15-2								32,21				2пн15-1	1680	700	200	0,27	0,68	3пн15-1		
	*2пн15-1	30,0	3пн15-2	38,04																	
	*2пн15-2	32,71	1пн20-1	2200	700	200	0,55	1,38		пд6			580	2500	1750	0,85	99,3	В20	2,1		
	3пн15-1	37,83	2пн20-1																		
	3пн15-2	38,04	2пн20-2	84,50																	
	*1пн20-1	49,65	**4пн20-2	2200	700	650	0,51	72,96			1,28	* - для колодцев, оборудованных гидрантом ** - изделия по серии 3.003.1-1/87									
	*1пн20-2	71,66	**1пн25-2	2700	700	200	0,96	116,55			2,4										
	2пн20-1	63,0	**2пн25-2	2700	700	900	0,92	112,93	2,31												

3.900.1-14.1-НН



Поз.	Наименование	Кол. на плиту марки						Обозначение документа
		1ПН15-1	1ПН15-2	2ПН15-1	2ПН15-2	3ПН15-1	3ПН15-2	
1	Сетка С47	1						3.900.1-14.1-28
	" С53		1					-30
	" С48			1				-28
	" С54				1			-31
	" С49					1		-28
	" С55						1	-32
2	Каркас КР1	1	1	1	1			3.900.1-14.1-44
	КР2					1	1	-44
3	КР5	1	1	1	1			-44
	КР6					1	1	-44
4	Петля МН3	3	3	3	3	3	3	3.900.1-14.1-46
Масса, т		0,68	0,68	0,68	0,68	0,53	0,53	

1. Узел 3 см. лист 3.900.1-14.1-17

2. Технические условия - ГОСТ 8020-90

Марка	Размеры, мм					Бетон класса В15 м ³
	d	d	t	B	z	
1ПН15-1	700	400	685	520	215	0,27
1ПН15-2						
2ПН15-1	200	690	560	285		
2ПН15-2						
3ПН15-1	1000	240	780	560	190	0,21
3ПН15-2						

Разраб.	Брянцева	Враш	3.900.1-14.1-10		
Чертил	Брянцева	Враш			
Пров.	Ямозов	Враш	Плита перекрытия 1ПН15-1; 1ПН15-2; 2ПН15-1; 2ПН15-2; 3ПН15-1; 3ПН15-2		
			Р		1
Н. Контр. Ямозов			СОЮЗВЭДОКНАПРОЕКТ		

Ш.В. М. подл. Подпись и дата. Взам. Ш.В. М.