

# ТИПОВЫЕ СТРОИТЕЛЬНЫЕ КОНСТРУКЦИИ, ИЗДЕЛИЯ И УЗЛЫ

СЕРИЯ 3.900.1-14

ИЗДЕЛИЯ ЖЕЛЕЗОБЕТОННЫЕ ДЛЯ КРУГЛЫХ КОЛОДЦЕВ  
ВОДОПРОВОДА И КАНАЛИЗАЦИИ

ВЫПУСК 1

УКАЗАНИЯ ПО ПРИМЕНЕНИЮ И  
РАБОЧИЕ ЧЕРТЕЖИ

## РАЗРАБОТАНЫ

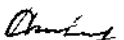
ГПИ Союзводоканалпроект

Главный инженер



А.Н. Михайлов

Начальник отдела



А.В. Филатов

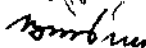
ЦНИИПромзданий

Зам. директора



В.В. Гранев

Начальник отдела



В.Т. Ильин

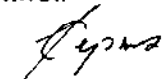
Главный инженер проекта



А.П. Черномаз

С участием НИИЖБ

Зам. директора



Т.И. Мамедов

Зав. лабораторией

Ф.А. Иссерс

Ст. научный сотрудник

 С.Н. Докудовский

Утверждены Главным управлением

организации проектирования Госстроя СССР

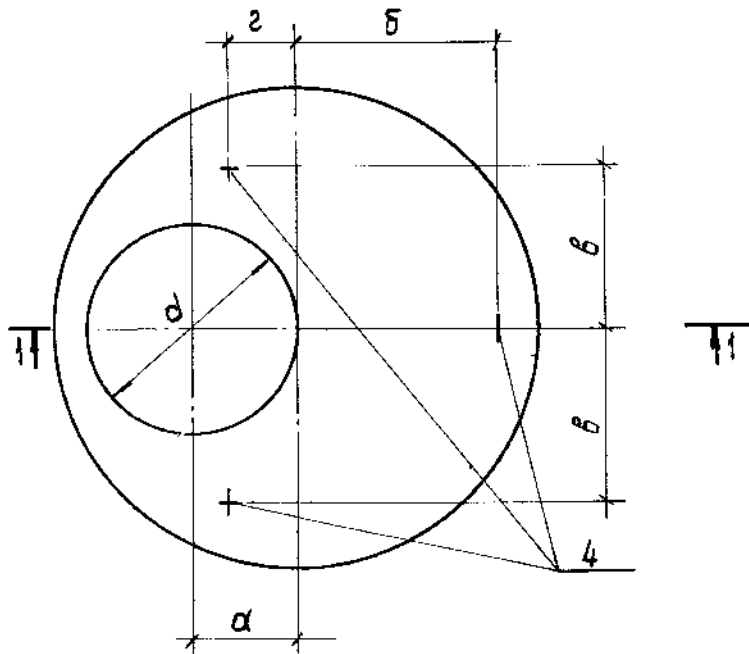
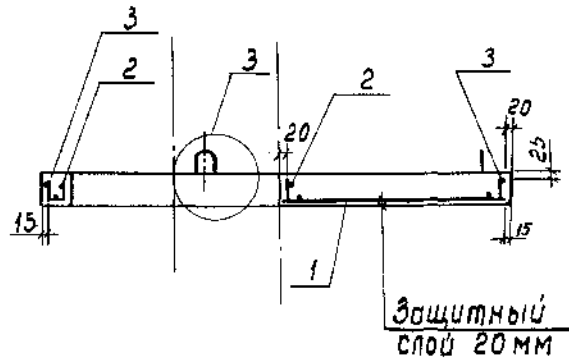
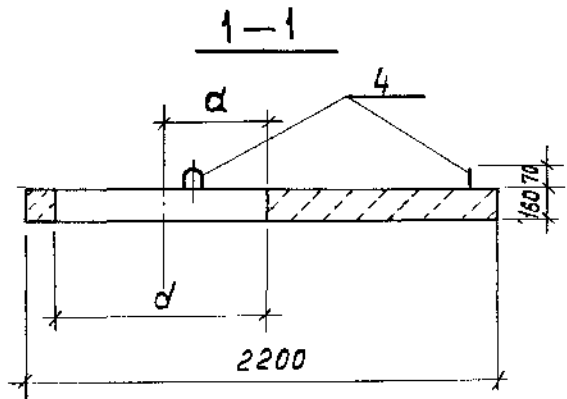
Письмо от 29.03.90 № 5/5-289

Введены в действие ГПИ „Союзводоканалпроект“  
с 01.10.90

Приказ от 29.03.90 № 27

Эскиз	Марка	Размеры, мм				Расход материала		Класс бетона	Масса, т	Эскиз	Марка	Размеры, мм				Расход материала		Класс бетона	Масса, т
		d <sub>e</sub>	d	a	h	Бетон, м <sup>3</sup>	Сталь, кг					d <sub>e</sub>	h	ρ	β	Бетон, м <sup>3</sup>	Сталь, кг		
<p>Ниша ТОЛЬКО для марок 4пн 20; 2пн 25</p>	пн10-1					0,1	8,37	В15	0,25		пн10	1500	100	—	—	0,18	15,14	В15	0,45
	пн10-2	1160	700	150		16,65					пн15	2000	120	—	—	0,38	33,13		0,95
	пн13-1					0,18	22,14		0,45		пн20	2500	120	—	—	0,59	79,44		1,48
	пн13-2	1410	700	275			23,1					пн25	3000	140	—	—	0,98		143,30
	1пн15-1					0,27	30,0		0,68		К06	см. эскиз	0,02	1,1	В15	0,05			
	1пн15-2	1680	700	400	150		32,21												
	*2пн15-1					0,27	30,0		0,68		пн10	см. эскиз	0,32	38,18	В20	0,8			
	*2пн15-2	1680	700	200			32,71												
	3пн15-1					0,21	37,83		0,53		пн10	см. эскиз	0,32	38,18	В20	0,8			
	3пн15-2	1680	1000	240			38,04												
	*1пн20-1					0,55	49,65		1,38		пд6	580	2500	1750	0,85	99,3	2,1		
	*1пн20-2	2200	700	200			71,66												
	2пн20-1					0,48	63,0		1,2		пд6	580	2500	1750	0,85	99,3	2,1		
	2пн20-2	2200	1000	500	160		84,50												
	**4пн20-2	2200	700	650		0,51	72,96		1,28		пд10	1000	2800	2000	0,99	108,45	2,5		
**1пн25-2	2700	700	200		0,96	116,55	2,4	* - для колодцев, оборудованных гидрантом											
**2пн25-2	2700	700	900	180	0,92	112,93	2,31	** - изделия по серии 3.003.1-1/87											

3.900.1-14.1-НН



Марка	Размеры, мм					Бетон класса В15, м <sup>3</sup>
	d	a	b	b	2	
1пн20-1	700	200	830	750	250	0,51
1пн20-2						
2пн20-1	1000	500	880	700	270	0,45
2пн20-2						

Поз.	Наименование	Кол. на плиту марки				Обозначение документа
		1пн20-1	1пн20-2	2пн20-1	2пн20-2	
1	Сетка С50	1				3.900.1-14.1-28
	С56		1			-33
	С51			1		-28
	С57				1	-34
2	Каркас КР1	1	1			3.900.1-14.1-44
	КР2			1	1	-44
3	КР7	1	1			-44
	КР8			1	1	-44
4	Петля МН4	3	3	3	3	3.900.1-14.1-45
Масса, т		1,28	1,28	1,13	1,13	

1. Узел 3 см. лист 3.900.1-14.1-17

2. Технические условия - ГОСТ 8020-90

Разраб. Брянецов	Этп		3.900.1-14.1-11	Стр. 1	Лист 1	Листов 1
Чертил. Брянецов	Прост					
Проб. Алмазов	Рез					
			Плита перекрытия 1пн20-1; 1пн20-2; 2пн20-1; 2пн20-2	СМЗБДОКАНАЛПРОЕКТ		
Н.контр. Алмазов						