

# ТИПОВЫЕ СТРОИТЕЛЬНЫЕ КОНСТРУКЦИИ, ИЗДЕЛИЯ И УЗЛЫ

СЕРИЯ 3.900.1-14

ИЗДЕЛИЯ ЖЕЛЕЗОБЕТОННЫЕ ДЛЯ КРУГЛЫХ КОЛОДЦЕВ  
ВОДОПРОВОДА И КАНАЛИЗАЦИИ

ВЫПУСК 1

УКАЗАНИЯ ПО ПРИМЕНЕНИЮ И  
РАБОЧИЕ ЧЕРТЕЖИ

## РАЗРАБОТАНЫ

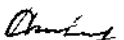
ГПИ Союзводоканалпроект

Главный инженер



А.Н. Михайлов

Начальник отдела



А.В. Филатов

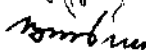
ЦНИИПромзданий

Зам. директора



В.В. Гранев

Начальник отдела



В.Т. Ильин

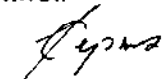
Главный инженер проекта



А.П. Черномаз

С участием НИИЖБ

Зам. директора



Т.И. Мамедов

Зав. лабораторией

Ф.А. Иссерс

Ст. научный сотрудник

 С.Н. Докудовский

Утверждены Главным управлением

организации проектирования Госстроя СССР

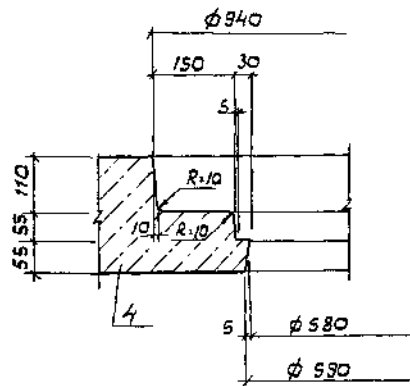
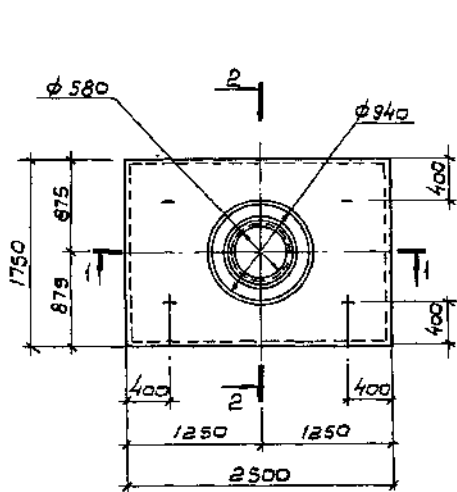
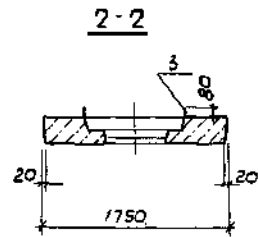
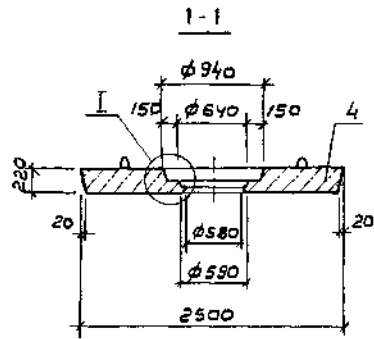
Письмо от 29.03.90 № 5/5-289

Введены в действие ГПИ „Союзводоканалпроект“  
с 01.10.90

Приказ от 29.03.90 № 27

Эскиз	Марка	Размеры, мм				Расход материала		Класс бетона	Масса, т	Эскиз	Марка	Размеры, мм				Расход материала		Класс бетона	Масса, т
		d <sub>e</sub>	d	a	h	Бетон, м <sup>3</sup>	Сталь, кг					d <sub>e</sub>	h	ρ	β	Бетон, м <sup>3</sup>	Сталь, кг		
<p>Ниша ТОЛЬКО для марок 4пн 20; 2пн 25</p>	пн10-1					0,1	8,37	0,25		пн10	1500	100	—	—	0,18	15,14	В15	0,45	
	пн10-2	1160	700	150		0,1	16,65			0,95									
	пн13-1					0,18	22,14	0,45		пн15	2000	120	—	—	0,38	33,13		1,48	
	пн13-2	1410	700	275		0,18	23,1			2,45									
	1пн15-1					0,27	30,0	0,68		пн20	2500	120	—	—	0,59	79,44			
	1пн15-2	1680	700	400	150	0,27	32,21			2,45									
	*2пн15-1					0,27	30,0	0,68		к06	см. эскиз				0,02	1,1	В15	0,05	
	*2пн15-2	1680	700	200		0,27	32,71												
	3пн15-1					0,21	37,83	0,53		п010	см. эскиз				0,32	38,18	В20	0,8	
	3пн15-2	1680	1000	240		0,21	38,04												
	*1пн20-1					0,55	49,65	1,38		пд6	580	2500	1750	0,85	99,3	В20	2,1		
	*1пн20-2	2200	700	200		0,55	71,66				2,5								
	2пн20-1				160		63,0	1,2		пд10	1000	2800	2000	0,99	108,45	В20	2,5		
	2пн20-2	2200	1000	500		0,48	84,50												
	**4пн20-2	2200	700	650		0,51	72,96	1,28											
**1пн25-2	2700	700	200	180	0,96	116,55	2,4	* - для колодцев, оборудованных гидрантом											
**2пн25-2	2700	700	900		0,92	112,93	2,31	** - изделия по серии 3.003.1-1/87											

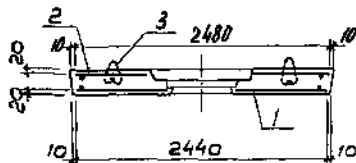
3.900.1-14.1-НН



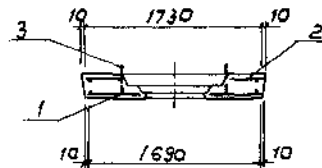
Поз.	Наименование	Кол.	Обозначение документа
1	Сетка С 67	1	3.900.1-14.1-41
2	" С 68	1	- 41
3	Петля М12-150	4	3.400-7, вып. 1/87
4	Бетон класса В20, м <sup>3</sup>	985	

1. Технические условия - ГОСТ 8020-90
2. Установка раз. 3 по серии 3.400-7

1-1  
армирование



2-2  
армирование



Разработ	Л.Брамава	Проверено		3.900.1-14.1-15	Лист 1	Листов 1
Пров	Брянцева	Судин				
				Плита дорожная ПДБ	Стация	Р
					СМУЗ ВОДОКАНАЛПРОЕКТ	
Н.контр	Алмазов	В.З.				