

ТИПОВЫЕ СТРОИТЕЛЬНЫЕ КОНСТРУКЦИИ, ИЗДЕЛИЯ И УЗЛЫ

СЕРИЯ 3.900.1-14

ИЗДЕЛИЯ ЖЕЛЕЗОБЕТОННЫЕ ДЛЯ КРУГЛЫХ КОЛОДЦЕВ
ВОДОПРОВОДА И КАНАЛИЗАЦИИ

ВЫПУСК 1

УКАЗАНИЯ ПО ПРИМЕНЕНИЮ И
РАБОЧИЕ ЧЕРТЕЖИ

РАЗРАБОТАНЫ

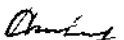
ГПИ Союзводоканалпроект

Главный инженер



А.Н. Михайлов

Начальник отдела



А.В. Филатов

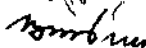
ЦНИИПромзданий

Зам. директора



В.В. Гранев

Начальник отдела



В.Т. Ильин

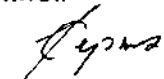
Главный инженер проекта



А.П. Черномаз

С участием НИИЖБ

Зам. директора



Т.И. Мамедов

Зав. лабораторией

Ф.А. Иссерс

Ст. научный сотрудник

 С.Н. Докудовский

Утверждены Главным управлением

организации проектирования Госстроя СССР

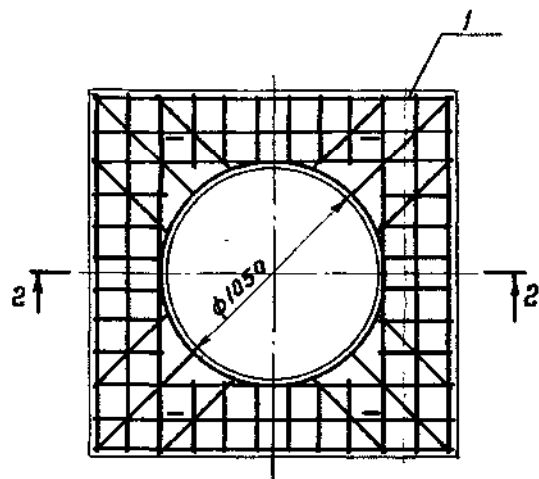
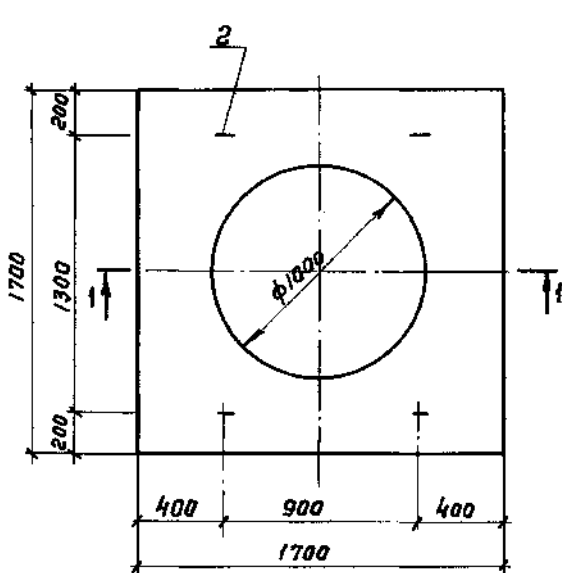
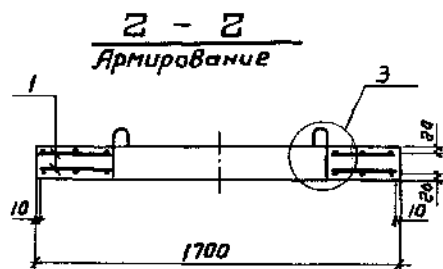
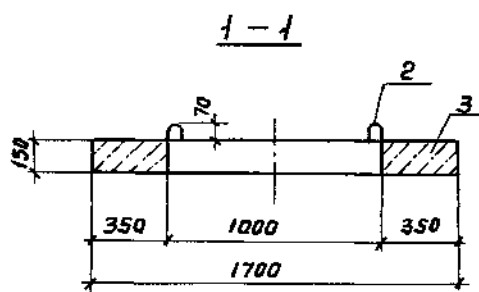
Письмо от 29.03.90 № 5/5-289

Введены в действие ГПИ „Союзводоканалпроект“
с 01.10.90

Приказ от 29.03.90 № 27

Эскиз	Марка	Размеры, мм				Расход материала		Класс бетона	Масса, т	Эскиз	Марка	Размеры, мм				Расход материала		Класс бетона	Масса, т	
		d _e	d	a	h	Бетон, м ³	Сталь, кг					d _e	h	ρ	β	Бетон, м ³	Сталь, кг			
<p>Ниша ТОЛЬКО для марок 4пн 20; 2пн 25</p>	пн10-1					0,1	8,37	0,25		пн10	1500	100	—	—	0,18	15,14	В15	0,45		
	пн10-2	1160	700	150		0,1	16,65			пн15	2000	120	—	—	0,38	33,13		0,95		
	пн13-1					0,18	22,14	0,45		пн20	2500	120	—	—	0,59	79,44		1,48		
	пн13-2	1410	700	275		0,18	23,1			пн25	3000	140	—	—	0,98	143,30		2,45		
	1пн15-1					0,27	30,0	0,68		К06	см. эскиз				0,02	1,1		В15	0,05	
	1пн15-2	1680	700	400	150	0,27	32,21						см. эскиз				0,32			38,18
	*2пн15-1	1680	700	200		0,27	30,0	0,53			пд10	580	2500	1750	0,85	99,3	2,1			
	*2пн15-2	1680	700	200		0,27	32,71													
	3пн15-1	1680	1000	240		0,21	37,83	1,38			пд6	580	2500	1750	0,85	99,3	2,1			
	3пн15-2	1680	1000	240		0,21	38,04											пд10	1000	2800
	*1пн20-1	2200	700	200		0,55	49,65	1,2		пд6	580	2500	1750	0,85	99,3	2,1				
	*1пн20-2	2200	700	200		0,55	71,66											пд10	1000	2800
	2пн20-1	2200	1000	500	160	0,48	63,0	1,28		пд6	580	2500	1750	0,85	99,3	2,1				
	2пн20-2	2200	1000	500	160	0,48	84,50											пд10	1000	2800
	**4пн20-2	2200	700	650		0,51	72,96	2,4		пд6	580	2500	1750	0,85	99,3	2,1				
**1пн25-2	2700	700	200		0,96	116,55											пд10	1000	2800	2000
**2пн25-2	2700	700	900	180	0,92	112,93	2,31	* - для колодцев, оборудованных гидрантом ** - изделия по серии 3.003.1-1/87												

3.900.1-14.1-НН



Поз	Наименование	Кол.	Обозначение документа
1	Сетка С66	2	3.900.1-14.1-40
2	Изделие закладное МНЧ	4	3.900.1-14.1-46
3	Бетон класса В20, м ³	0,32	

1. Технические условия - ГОСТ 8020-90
2. Узел 3 см. лист 3.900.1-14.1-17

Взам. инв. н.

Лист и дата

Инв. н. подл.

Разраб	Абрамова	И.И.И.
Пров.	Брянцева	Б.Б.Б.
Инж.пр.	Алмазов	А.А.А.

3.900.1-14.1-14

Плита опорная ПО10

Стадия	Лист	Листов
Р	1	1
СОЮЗВО ДОМАНАПРОЕКТ		