

ТИПОВЫЕ СТРОИТЕЛЬНЫЕ КОНСТРУКЦИИ, ИЗДЕЛИЯ И УЗЛЫ

СЕРИЯ 3.900.1-14

ИЗДЕЛИЯ ЖЕЛЕЗОБЕТОННЫЕ ДЛЯ КРУГЛЫХ КОЛОДЦЕВ
ВОДОПРОВОДА И КАНАЛИЗАЦИИ

ВЫПУСК 1

УКАЗАНИЯ ПО ПРИМЕНЕНИЮ И
РАБОЧИЕ ЧЕРТЕЖИ

РАЗРАБОТАНЫ

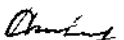
ГПИ Союзводоканалпроект

Главный инженер



А.Н. Михайлов

Начальник отдела



А.В. Филатов

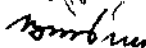
ЦНИИПромзданий

Зам. директора



В.В. Гранев

Начальник отдела



В.Т. Ильин

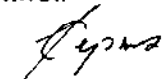
Главный инженер проекта



А.П. Черномаз

С участием НИИЖБ

Зам директора



Т.И. Мамедов

Зав лабораторией

Ф.А. Иссерс

Ст. научный сотрудник

 С.Н. Докудовский

Утверждены Главным управлением

организации проектирования Госстроя СССР

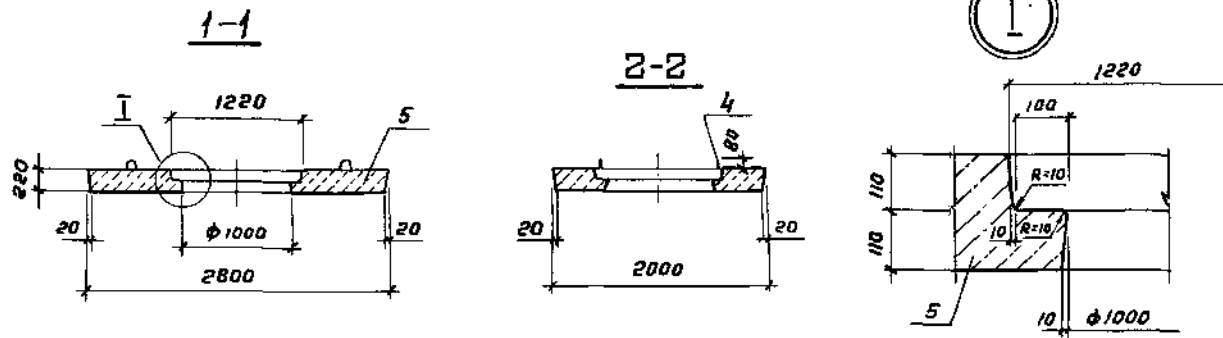
Письмо от 29.03.90 № 5/5-289

Введены в действие ГПИ „Союзводоканалпроект“
с 01.10.90

Приказ от 29.03.90 № 27

Эскиз	Марка	Размеры, мм				Расход материала		Класс бетона	Масса, т	Эскиз	Марка	Размеры, мм				Расход материала		Класс бетона	Масса, т
		d _e	d	a	h	Бетон, м ³	Сталь, кг					d _e	h	ρ	β	Бетон, м ³	Сталь, кг		
<p>Ниша ТОЛЬКО для марок 4пн 20; 2пн 25</p>	пн10-1	1160	700	150	150	0,1	8,37	0,25		пн10	1500	100	—	—	0,18	15,14	В15	0,45	
	пн10-2						16,65			пн15	2000	120	—	—	0,38	33,13		0,95	
	пн13-1	1410	700	275	150	0,18	22,14	0,45		пн20	2500	120	—	—	0,59	79,44		1,48	
	пн13-2						23,1			пн25	3000	140	—	—	0,98	143,30		2,45	
	1пн15-1	1680	700	400	150	0,27	30,0	0,68		К06	см. эскиз				0,02	1,1		В15	0,05
	1пн15-2						32,21												
	*2пн15-1	1680	700	200	150	0,27	30,0	0,68		п010	см. эскиз				0,32	38,18	В20	0,8	
	*2пн15-2						32,71												
	3пн15-1	1680	1000	240	150	0,21	37,83	0,53		пД6	580	2500	1750	0,85	99,3	В20	2,1		
	3пн15-2						38,04												
	*1пн20-1	2200	700	200	150	0,55	49,65	1,38		пД10	1000	2800	2000	0,99	108,45	В20	2,5		
	*1пн20-2						71,66												
	2пн20-1	2200	1000	500	180	0,48	63,0	1,2		пД6	580	2500	1750	0,85	99,3	В20	2,1		
	2пн20-2						84,50												
	**4пн20-2	2200	700	650	180	0,51	72,96	1,28		пД10	1000	2800	2000	0,99	108,45	В20	2,5		
**1пн25-2	2700	700	200	180	0,96	116,55	2,4	* - для колодцев, оборудованных гидрантом											
**2пн25-2	2700	700	900	180	0,92	112,93	2,31	** - изделия по серии 3.003.1-1/87											

3.900.1-14.1-НН



Поз.	Наименование	Кол.	Обозначение документа
1	Сетка С69	2	3.900.1-14.1-42
2	" С70	2	-42
3	" С71	1	-43
4	Петля М12-150	4	3.400-7, Вып. 1/87
5	Бетон класса В20, м ³	0,99	

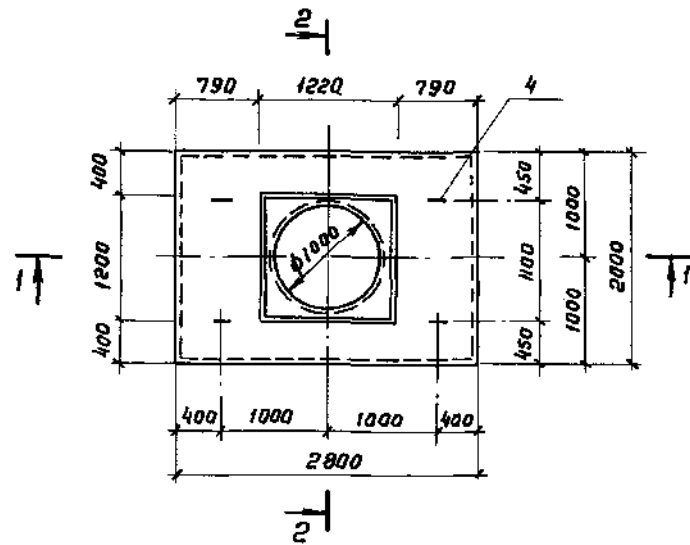
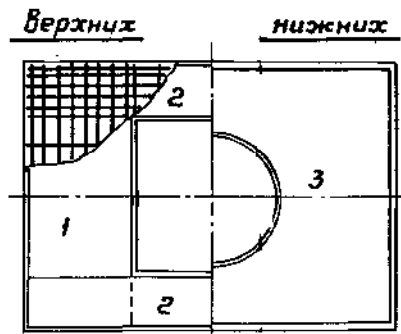
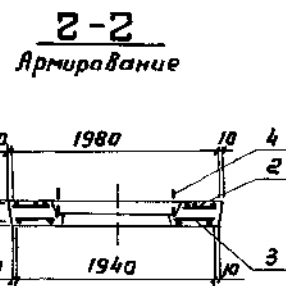
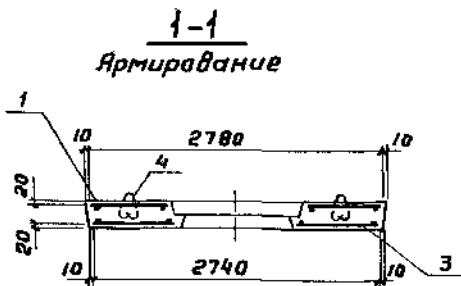


Схема раскладки арматурных сеток



1. Технические условия - ГОСТ 8020-90
2. Установка поз. 4 по серии 3.400-7



Разраб	Абрамова	Муромов	3.900.1-14.1-16	Стандарт	Лист	Листов
Пров.	Брянцева	Зубина				
Н. контр.			Ялмашов	Плита дорожная ПД10		
				СОЮЗВОДОКАНАЛПРОЕКТ		